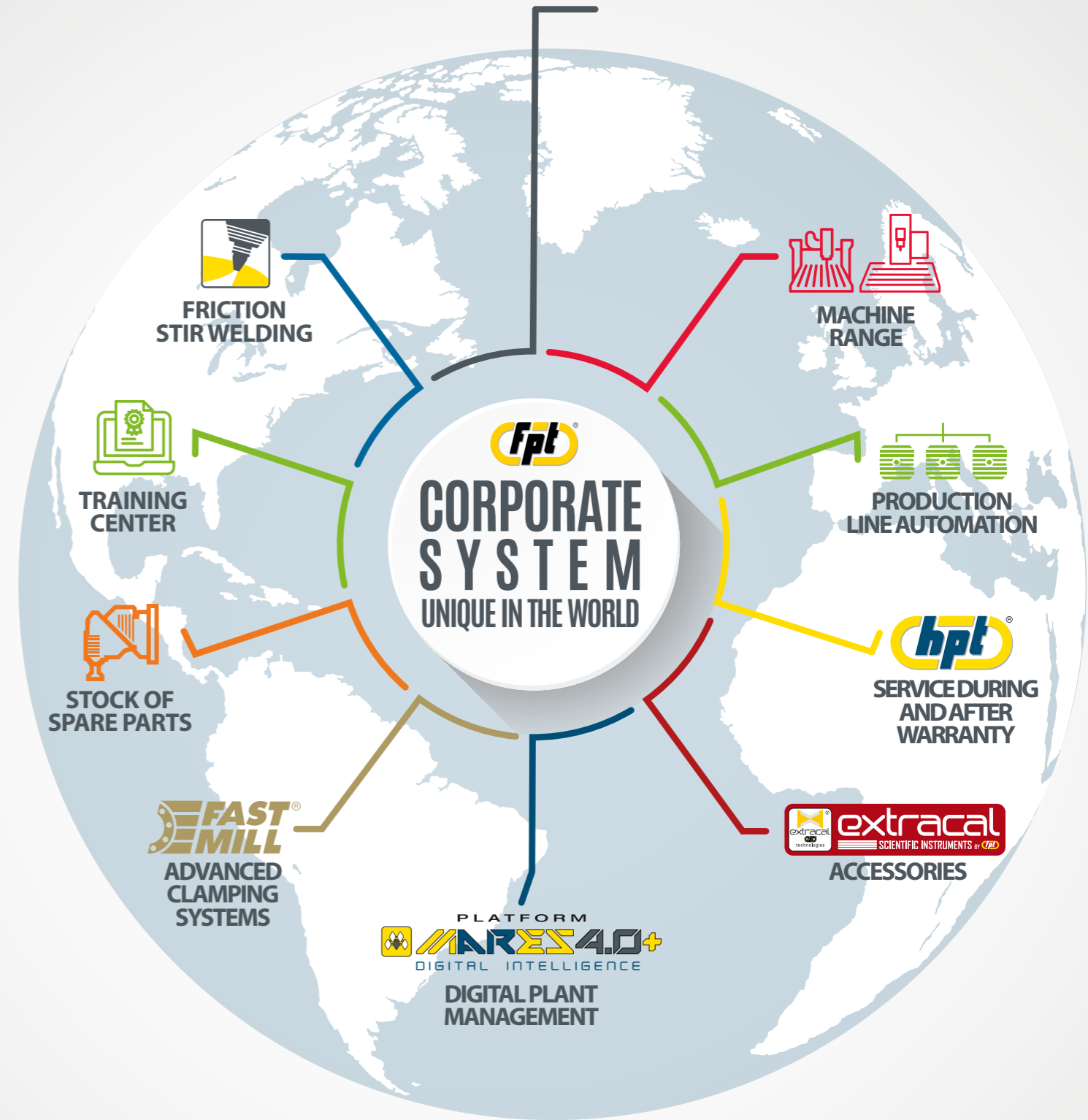


CASTAL



HORIZONTAL
MILLING & BORING
MACHINE







ACCURACY AND PROFITABILITY

In the field of boring machines, FPT CASTEL undoubtedly represented the reference point on an international scale for the innovation in the last few years both under the design concept and under the structural profile.

Once again these elements made of this machine another extraordinary object of FPT company, having no equals in the market of its category. CASTEL has been conceived from the beginning according to revolutionary criteria and design. It is characterised by a unique column structure integrating the longitudinal sliding saddle. Furthermore the headstock slides in the middle of the column and is guided on both parts. This expensive choice, from the manufacturing point of view, conveys first rate outcome.

Nel campo delle alesatrici, la CASTEL della FPT, ha indubbiamente rappresentato negli ultimi anni il riferimento dell'innovazione sia sotto il profilo del concetto progettuale che costruttivo a livello mondiale.

Questi fattori ancora una volta fanno di questa macchina un altro oggetto straordinario di casa FPT, che non ha eguali attualmente nel mercato nella propria categoria. Concepita sin dall'inizio seguendo criteri e concezioni rivoluzionari, la Castel si sviluppa su una unica struttura del montante che integra il carro di traslazione trasversale. Inoltre, la testa porta mandrino di alesatura corre centrale nel mezzo del montante ed è guidata da entrambe le parti; scelta anche questa costosa in termini produttivi, ma di alta classe in termini di risultati.

Dans le domaine des aléseuses, CASTEL de FPT a représenté sans aucun doute dans les dernières années la référence de l'innovation au niveau mondial au point de vue du concept de projet et de construction.

Ces facteurs font encore une fois de cette machine un objet extraordinaire de la maison FPT, qui actuellement n'a pas d'égal dans le marché de sa catégorie. Du début projetée selon critères et conceptions révolutionnaires, CASTEL se développe sur une seule structure du montant qui intègre le chariot de glissement transversal. De plus, la tête porte-broche d'alésage se déplace au centre du montant et elle est guidée aux deux parties. Ce choix coûteux, en termes productifs, est d'haute classe en termes de résultats.

Im Bohrwerkssektor hat die CASTEL von FPT in den letzten Jahren, vom Konzept und der Bauweise her betrachtet, zweifellos einen weltweit innovativen Meilenstein gesetzt.

Dies trägt dazu bei, dass diese Maschine sich als ein zusätzliches hochwertiges Produkt des Hauses FPT klassifiziert, das im eigenen Marktsegment ohnegleichen ist. Von Beginn an nach revolutionären Konzepten und Kriterien ausgedacht, entwickelt Castel sich auf einer monolithischen Ständerstruktur, die auch den Zustellschlitten der Querachse integriert. Der Spindelstock gleitet mittig geführt im Ständer und ist beidseitig geführt, was eine technisch hochkarätige Lösung darstellt, die für erstklassige Ergebnisse steht.





ACCURACY AND PROFITABILITY

The result is an extreme stiffness not achievable with other boring machines of traditional concept. This quality practically turns into high roughing capacity and above all accuracy and finishing.

CASTEL is completely manufactured in the up-to-date FPT premises near Venice (Italy) by high specialised engineers provided with tooling and checking methods representing the state of the art.

To all this it must be added that the machine is equipped with powerful checking and management softwares developed by FPT in collaboration with the most important CNC manufacturers, one for all Autocal whose description is on the following pages.

Ne derivano doti di rigidità inavvicinabili per le altre alesatrici di concetto tradizionale, doti che si trasformano nella pratica in elevata capacità di asportazione e soprattutto nelle precisioni e qualità di finitura non ottenibili da altri.

La CASTEL viene prodotta integralmente nei modernissimi stabilimenti FPT situati vicino a Venezia (I), da tecnici altamente specializzati e dotati della attrezzatura e metodologie di controllo di assoluta avanguardia.

A questo va aggiunto che la macchina viene gestita da potentissimi software di gestione e di controllo progettati da FPT in collaborazione con le più importanti costruttrici di CNC. Citiamo uno per tutti: Autocal, che troverete descritto nelle pagine seguenti.

Daraus ergeben sich Eigensteifigkeiten, die bei herkömmlichen Bohrwerken nicht erreicht werden, und für den Praxisbetrieb bedeutet dies hohe Zerspanungsleistung bei sehr guten Genauigkeiten und Schlichtqualitäten, die anderen Produkten wohl verschlossen bleiben.

CASTEL wird vollständig in FPT's modernen Fertigungsstätten, nahe Venedig (Italien), von hochspezialisierten Technikerteams hergestellt, die über erstklassige Ausrüstungen und Kontrollmethoden verfügen. Die Maschine wird durch leistungsfähige Verwaltungs- und Kontrollsoftware geregelt, die von FPT gemeinsam mit den bedeutendsten CNC Herstellern entworfen wurde. Ein Beispiel dafür "Autocal", dessen Beschreibung sich auf den nächsten Seiten befindet.

De ça dérivent caractéristiques de rigidité inabordable pour les autres aléseuses de concept traditionnel, caractéristiques qui se transforment dans la pratique en élevée capacité d'enlèvement et surtout dans les précision et qualité de finissage qui les autres ne peuvent pas obtenir.

CASTEL est produite complètement dans les très modernes établissements de FPT, situés près de Venise (Italie), par des techniciens hautement spécialisés en utilisant équipements et méthodologies de contrôle d'avant-garde absolue.

On doit ajouter que la machine est commandée par des logiciels de gestion et de contrôle très puissants, projetés par FPT en collaboration avec les constructeurs de CN les plus importants. On mentionne un pour tous: Autocal, dont le descriptif suit aux pages suivantes.



ACCURACY AND PROFITABILITY

Even CASTEL, as all FPT production range, is equipped with many of our original accessories, among them the automatic universal heads, included the extraordinary version of the continuous positioning head 0.001° and the big automatic boring heads; all equipped with automatic accessory change device and, on request, programmed for unloading on side storage.

FPT regards its heads as independent machines, which therefore are provided, inside each of them, with all the necessary devices for their movement and control. It is also thanks to these choices that FPT stands out on the manufacturers' world scene.

CASTEL, wie die übrige Produktpalette von FPT, kann mit viel Originalzubehör ausgerüstet werden, beginnend bei den automatischen Universalfräsköpfen – inklusive der beliebten Ausführung mit stufenlosem Positioniervermögen von je 0,001 Grad, bis zu den großen automatischen Bohrköpfen, alle versehen mit automatischer Andockschnittstelle und - auf Anfrage-, mit programmierter Ablage auf einem pick-up Magazin.

FPT sieht die eigenen Fräs- und Bohrköpfe als eigenständige Maschinen an. Daher ist jeder von diesen im Inneren mit allen notwendigen technischen Vorrichtungen, sowohl zur Bewegung als auch zur Steuerung, versehen. Auch durch derartige Entscheidungen nimmt FPT im Panorama der Hersteller weltweit eine Sonderposition ein.

Anche la CASTEL, come tutta la produzione FPT, è equipaggiabile con tanti dei nostri originali accessori, dalle teste universali automatiche compresa la straordinaria versione a posizionamento continuo ogni 0,001 gradi, alle grandi teste di alesatura automatiche; tutte dotate di dispositivi per il cambio automatico dell'accessorio, ed eventuale deposito programmato su magazzino laterale accessori. FPT prevede che le teste siano intese quali macchine autonome, per cui ognuna di loro è dotata al proprio interno di tutti i dispositivi necessari sia per la movimentazione che per il controllo. Anche su queste scelte FPT si distingue nel panorama dei costruttori mondiali.

CASTEL aussi, comme toute la production de FPT, peut être équipée avec beaucoup de nos accessoires originaux, à partir des têtes universelles automatiques, y inclue la extraordinaire version à positionnement continu chaque 0,001 degré, aux grandes têtes d'alesage automatiques, toutes équipées des dispositifs pour le changement automatique de l'accessoire, et éventuellement avec déchargement programmé sur le magasin latéral des accessoires. FPT considère ses têtes comme des machines indépendantes, et donc chacune est pourvue, à son intérieur, des systèmes nécessaires pour leur mouvement et leur contrôle. C'est aussi grâce à ces choix que FPT se distingue sur la scène internationale des producteurs.





HEADS / TESTE



BUILT-IN MOTOR

			TUPC	TUI44
Max. spindle speed Velocità massima di rotazione	r.p.m.	5.000	7.000	5.000
Power - Potenza	kW (Hp)	up to 37 (49,6)	up to 37 (49,6)	up to 37 (49,6)
Torque - Coppia mandrino	Nm (lbf.ft)	up to 1.180 (870,3)	up to 1.180 (870,3)	up to 1.180 (870,3)
Spindle taper - Attacco utensile		ISO50 / HSK A100	ISO50 / HSK A100	ISO50 / HSK A100
Position - Posizione		0,001°	0,001°	2,5°
Automatic change		Available	Available	Available
Turn-mill HSK-T100		Available	Available	-

CUSTOM LINE



T0144



UT5



TFT



TABR



T015



ROTATING-SLIDING TABLES

			RT12	RT20
Dimensions Dimensioni Abmessungen Dimensions	MIN	mm (in)	1.500x1.500 (59,0x59,0)	2.000x2.000 (78,7x78,7)
	MAX	mm (in)	1.500x1.750 (59,0x68,8)	2.000x3.000 (78,7x118,1)
Loading capacity - Portata - Tischlast - Capacité de poids		kg (lb)	12.000 (26.455)	20.000 (44.092)
Rotation - Rotazione - Rotation - Rotation			Hydrostatic	Hydrostatic
Traverse - Traslazione - Verstellung - Translation			Lubricated	Lubricated

TECHNICAL DATA

Travels - Corse - Verfahrwege - Courses		CASTEL 253	CASTEL 305
Longitudinal - Longitudinale - Längs - Longitudinale	mm (in)	2.500 - 5.000 (98,4 - 196,9)	2.500 - 5.000 (98,4 - 196,9)
Cross travel - Corsa Trasversale - Quer - Transversale	mm (in)	1.600 - 2.000 - 2.500 (63,0 - 78,7 - 98,4)	1.600 - 2.000 - 2.500 (63,0 - 78,7 - 98,4)
Vertical travel - Corsa Verticale - Vertikal - Verticale	mm (in)	2.000 - 2.500 (78,7 - 98,4)	2.500 - 3.000 (98,4 - 118,1)
Boring bar length (W) - Corsa bareno (W) Bohrstange Länge (W) - Barre d'alesage longueur (W)	mm (in)	800 (31,5)	900 (35,4)
Feed rate - Velocità di avanzamento Vorschubgeschwindigkeit - Vitesse d'avance	mm/min (ipm)	20.000 (787,4)	20.000 (787,4)

Built-in motor // High-frequency spindle

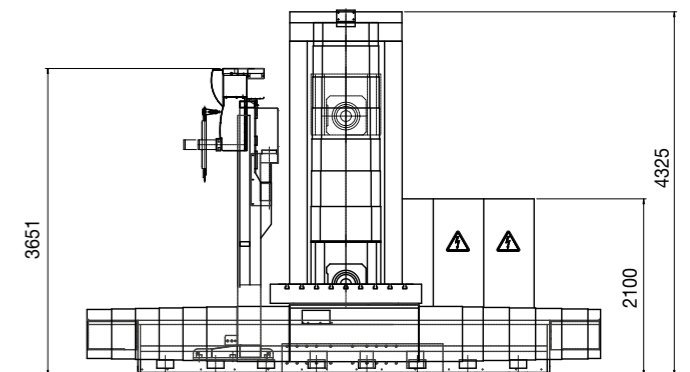
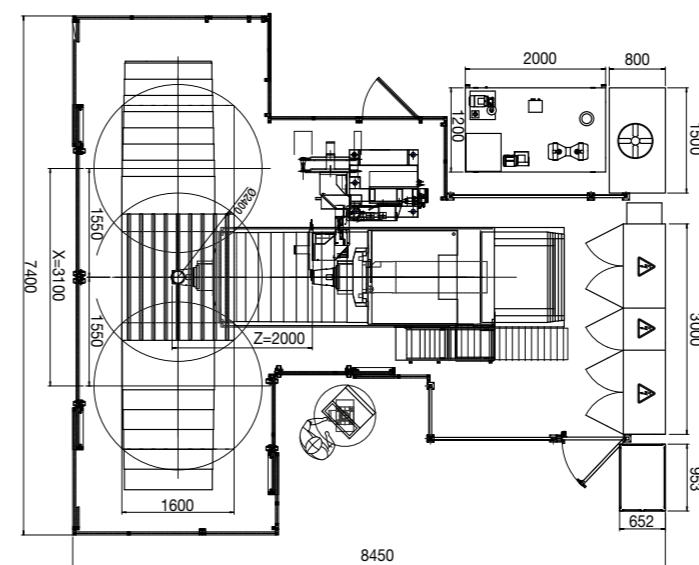
Boring spindle diameter - Diametro mandrino di alesatura Bohrspindel-Durchmesser - Diamètre de la broche d'alesage	mm (in)	130 (5,1)	150 (5,9)
Milling spindle diameter - Diametro mandrino di fresatura Frässpindel-Durchmesser - Diamètre de la broche fraiseage	mm (in)	221,4 (8,7)	261,5 (10,3)
AC motor power - Potenza motore AC AC Motorantriebsleistung - Puissance du moteur AC	kW (Hp)	up to 46 (61,7)	up to 55 (73,7)
Torque - Coppia massima mandrino - Max. Spindeldrehmoment - Couple max.	Nm (lbf.ft)	2.440 (1.799,7)	2.917 (2.151,5)
Max. spindle speed - Velocità massima di rotazione Maximale Drehzahl - Maxi vitesse de rotation	r.p.m	3.000 - 4.000	3.000
Spindle taper - Attacco utensile - Spindelkonus - Cône de broche		ISO 50 - DIN 69871	ISO 50 - DIN 69871

Automatic Tool Changer

Tools - Utensili - Werkzeuge - Outils	n°	40 - 80 - 120 > ...
---------------------------------------	----	---------------------

NC Option

HEIDENHAIN TNC 640	SINUMERIK 840 D sl	FANUC 31i
--------------------	--------------------	-----------



Data and features in the present catalogue are not binding. The producer reserves the right to alter them without advance notice at any time - Dati e caratteristiche del presente catalogo non sono impegnativi. Il costruttore si riserva di modificarli senza preavviso in qualsiasi momento - Die in diesem Katalog angeführten Daten und Angaben sind unverbindlich. Der Hersteller behält sich das Recht zur Änderung ohne vorherige Benachrichtigung vor - Les données et caractéristiques du présent catalogue ne sont pas un engagement. Le constructeur se réserve de modifier celles-ci sans préavis à n'importe quel moment

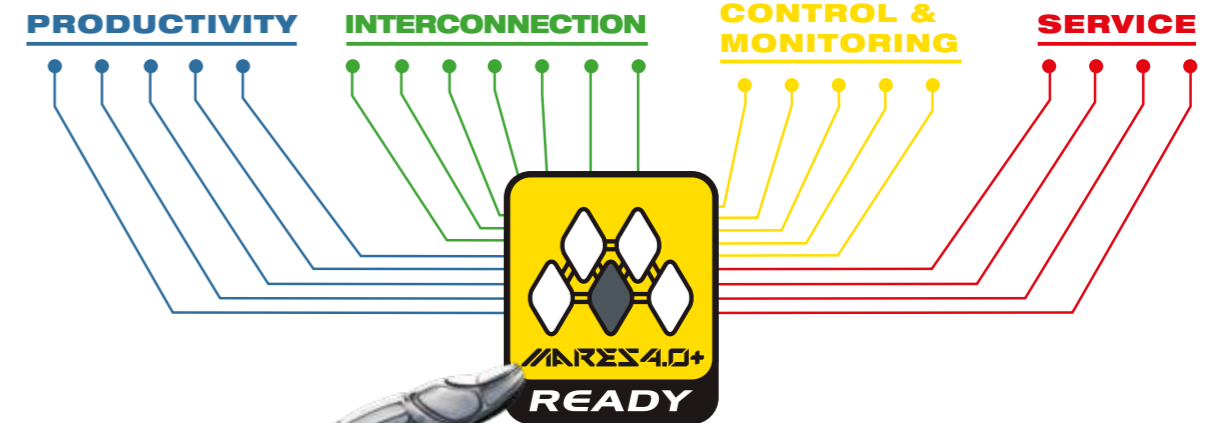
PLATFORM
MARES 4.0+
 DIGITAL INTELLIGENCE

MARES 4.0+ platform is the new FPT's exclusive information technology, designed for integrated management of CNC machine tools installed for production. Besides fully managing all FPT machines, MARES 4.0+ platform can be connected to other types of CNC machine tools, where the Manufacturer's control and management parameters are available, assuring the control and an efficient management: all this, integrated with production and logistics in the up-to-date factories. FPT MARES 4.0+ package, at its maximum configuration, includes a hardware platform for multiple interconnections and an innovative software developed by FPT. Platform consists in a "Mares Client" station, installed on each machine, and in a "Mares Server" station, for remote control of all information regarding the machine connected to it.

Das System MARES 4.0+ ist die neue FPT-Exklusive Informationstechnologie, entwickelt für das integrierte Management der in den Produktionshallen installierten CNC Werkzeugmaschinen. Neben der kompletten Verwaltung aller FPT Maschinen, kann MARES 4.0+ an anderen Arten CNC Werkzeugmaschinen, wovon die Steuerungs- und Verwaltungsparameter des Herstellers vorhanden sind, angeschlossen werden und damit wirksame Steuerung und Verwaltung, Integration mit Produktion und Logistik der modernen Werke gewährleisten. Das Paket FPT MARES 4.0+ sieht in der Höchstkonfiguration eine Hardware Plattform für die mehrfachen Verbunde und eine innovative, von FPT entwickelte Software vor. Das System besteht aus einer "Mares Client" Station, welche auf jede Maschine installiert wird, und einer "Mares Server" Station für die Fernsteuerung aller Angaben der damit verbundenen Maschinen.

La Piattaforma MARES 4.0+ è la nuova esclusiva tecnologia informatica della FPT, studiata per la gestione integrata delle macchine utensili CNC installate in produzione nelle aziende. Oltre a gestire completamente tutte le macchine FPT, la Piattaforma MARES 4.0+ può essere connessa ad altre tipologie di macchine utensili CNC, di cui siano disponibili i parametri di governo e gestione del costruttore, garantendone il controllo e una efficace gestione, il tutto integrato con la produzione e la logistica delle fabbriche moderne. Il pacchetto FPT MARES 4.0+, nella sua massima configurazione, prevede una piattaforma hardware per le interconnessioni multiple e un innovativo software sviluppato da FPT. La piattaforma è composta da una stazione "Mares Client", installata su ciascuna macchina, ed una stazione Mares Server per il controllo remoto di tutte le informazioni relative alle macchine ad essa collegate.

La Plateforme MARES 4.0+ est la nouvelle exclusive technologie informatique de FPT, étudiée pour la gestion intégrée des machines-outils à Commande Numérique installées et en production dans les ateliers. En plus de gérer complètement toutes les machines FPT, la Plateforme MARES 4.0+ peut être branchée à des autres typologies des machines-outils à Commande Numérique, dont on ait les paramètres de commande et gestion du Constructeur, en assurant le contrôle et une gestion efficace; tout ça intégré avec la production et la logistique des usines modernes. Le paquet FPT MARES 4.0, dans sa configuration maximale, prévoit une plateforme hardware pour les interconnexions multiples, ainsi qu'un innovant logiciel développé par FPT. La plateforme est composée par une station "Mares Client", installée sur chaque machine, et une station "Mares Server" pour le contrôle à distance de toutes informations concernant les machines qui y sont connectées.





FPT INDUSTRIE 01-2020

FPT CANADA SERVICE

FPT SPAIN SERVICE

FPT DEUTSCHLAND AG

FPT NORTH EUROPE SERVICE

FPT CHINA WFOE

FPT NORTH AMERICA INC

FPT KOREA

FPT INDIA SERVICE

FPT INDUSTRIE S P A

FPT BRASIL SERVICE



Thinking heads!

Join the future!

FPT INDUSTRIE S.R.A.

VIA ENRICO FERMI, 18
I-30036 S.MARIA DI SALA
VENEZIA - ITALY
TEL. +39-041-5768111
FAX +39-041-487528 AUTOMATICO
infoccm@fptindustrie.com

FPT NORTH AMERICA INC.

37046 INDUSTRIAL RD.,
LIVONIA, MI 48150, USA
TEL. +1-734-4668555
FAX +1-734-4668690
info.america@fptindustrie.com

FPT DEUTSCHLAND AG

ENZINGER STRASSE 139
D-67551 WORMS
TEL. +49-6247-2380010
FAX +49-6247-238002010
info.germany@fptindustrie.com

FPT CHINA WFOE

1ST FLOOR, BUILDING 31,
NO.3199, ZHENBEI ROAD,
PUTUO DISTRICT,
SHANGHAI CITY, 200331
TEL. +86-021-51756338
FAX +86-021-51780178
info.china@fptindustrie.com



FPTINDUSTRIE.COM

